

ICS 97.220.30
Y 55



中华人民共和国国家标准

GB 23177—2008

GB 23177—2008

举重杠铃的安全、性能要求和试验方法

Safety and capability requirements and
testing methods for barbell of weightlifting

中华人民共和国
国家标准
举重杠铃的安全、性能要求和试验方法
GB 23177—2008

*

中国标准出版社出版发行
北京复兴门外三里河北街16号
邮政编码:100045

网址 www.spc.net.cn

电话:68523946 68517548

中国标准出版社秦皇岛印刷厂印刷
各地新华书店经销

*

开本 880×1230 1/16 印张 0.75 字数 10 千字
2009年5月第一版 2009年5月第一次印刷

*

书号: 155066·1-36704 定价 14.00 元

如有印装差错 由本社发行中心调换

版权专有 侵权必究

举报电话:(010)68533533



GB 23177—2008

2008-12-30 发布

2010-04-01 实施

中华人民共和国国家质量监督检验检疫总局
中国国家标准化管理委员会 发布

前 言

本标准 3.4.1,3.4.5 为强制性条款,其余为推荐性条款。

本标准采用国际举重联合会(International Weightlifting Federatio,IWF 简称国际举联)举重竞赛规则的 3.1 的全部技术内容。

本标准由中国轻工业联合会提出。

本标准由全国文体用品标准化中心归口。

本标准起草单位:上海红双喜股份有限公司负责起草。河北张孔杠铃制造有限公司、天津春合体育用品厂、泰山体育产业集团有限公司、江苏金陵体育器材股份有限公司。

本标准主要起草人:周云峰、张志国、陈宝生、张之林、李春荣。

举重杠铃的安全、性能要求和试验方法

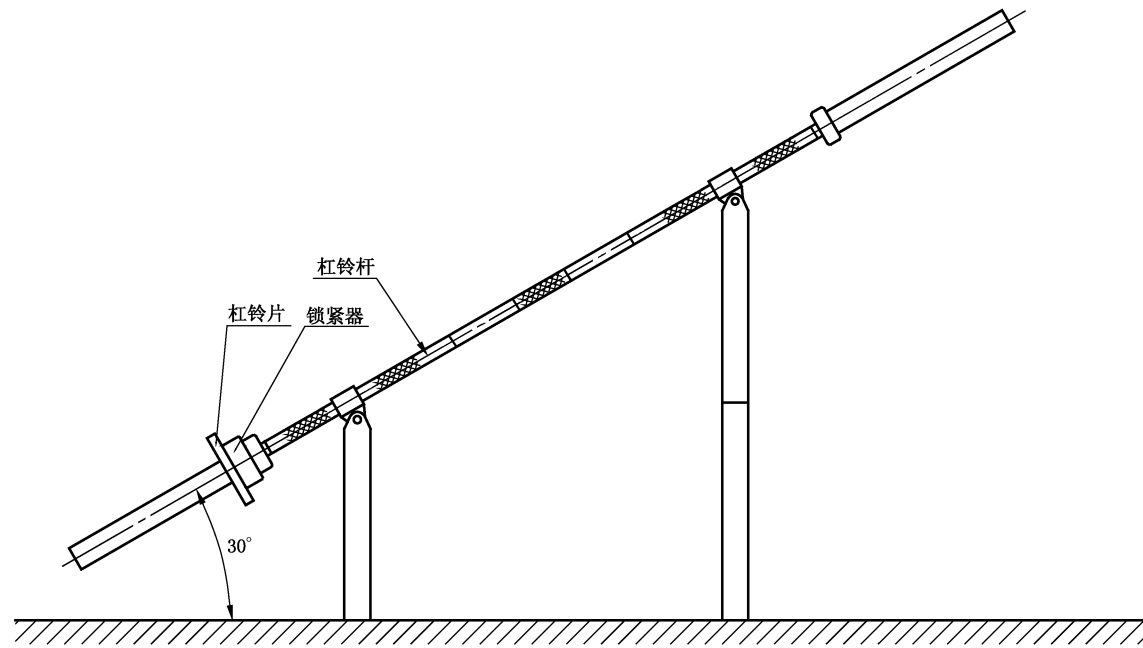


图5 杠铃片滑落试验

4.7 150 kg 杠铃片锁紧试验:如图6所示,将总质量为150 kg的杠铃片从杠铃杆的一端套入杠铃杆并靠至套筒台肩,用锁紧器锁紧。然后将杠铃杆倾斜安放至其轴线与水平成30°的姿态,安装有杠铃片的一端朝下。观察锁紧器或杠铃片是否滑动。观察时间为2 min。

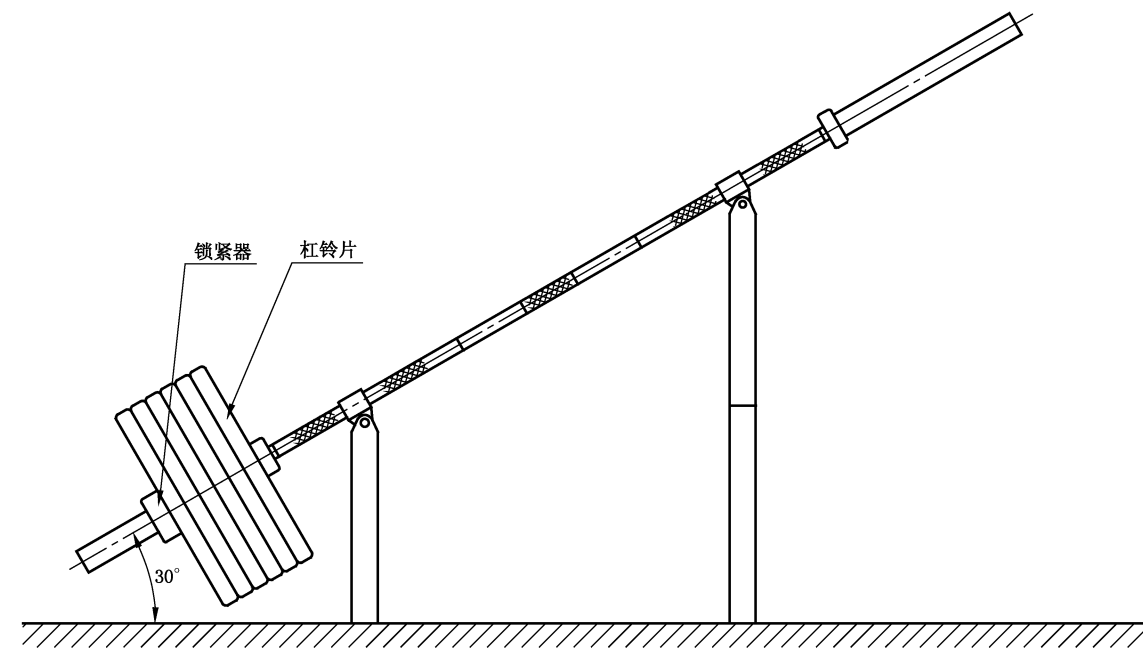


图6 杠铃片锁紧试验

1 范围

本标准规定了举重杠铃的安全、性能要求和试验方法。
本标准适用于竞赛和练习使用的举重杠铃。

2 规范性引用文件

下列文件中的条款通过本标准的引用而成为本标准的条款。凡是注日期的引用文件,其随后所有的修改单(不包括勘误的内容)或修订版均不适用于本标准,然而,鼓励根据本标准达成协议的各方研究是否可使用这些文件的最新版本。凡是不注日期的引用文件,其最新版本适用于本标准。

- QB/T 3826—1999 轻工产品金属镀层和化学处理层的耐腐蚀测试方法 中性盐雾试验(NSS)法
- QB/T 3832—1999 轻工产品金属镀层腐蚀试验结果的评价

3 要求

3.1 举重杠铃的基本尺寸和参数

举重杠铃的基本尺寸和参数应符合表1的规定。表1中部件名称见图1。

表1

单位为毫米

部件名称	基本尺寸		极限偏差	
	男子杠铃	女子杠铃	竞赛型	练习型
杠铃杆总长	2 200	2 010	±1.00	±2.00
两套筒内侧距离	1 310		±0.50	±2.00
杠铃杆直径(光滑处)	28	25	±0.03	±0.10
最大的杠铃片直径	450		±1.00	±2.00
套筒外径	50		0 -0.20	0 -0.20
套筒台肩宽度	30		±0.50	±1.00

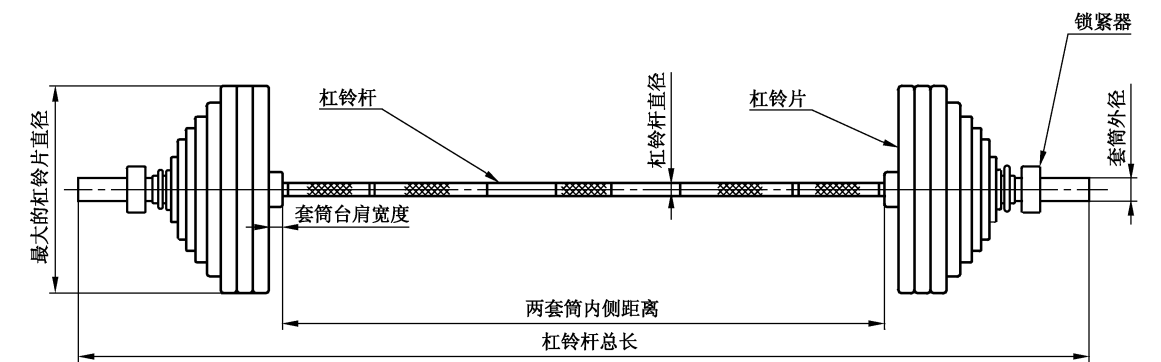


图1 举重杠铃部件名称

3.2 举重杠铃的质量

3.2.1 举重杠铃各部分的质量应符合如下的要求:

- a) 杠铃杆的质量(包括套筒):男子杠铃杆 20 kg,女子杠铃杆 15 kg;